



BIOSMART

KOTEL
NA ZPLYNOVÁNÍ
KUSOVÉHO DŘEVA

KOTLE
DĚLAT
FLEXIBILNĚJŠÍMI

GUNTAMATIC

GUNTAMATIC HEIZTECHNIK GMBH

JSME JEDNÍM Z HLAVNÍCH VÝROBCŮ INOVATIVNÍCH A VYSOCE HOSPODÁRNÝCH TOPNÝCH KOTLŮ NA DŘEVO A BIOMASU V EVROPĚ. NAŠE VÝROBKY SE VYZNAČUJÍ MIMOŘÁDNOU SPOLEHLIVOSTÍ A NEJVYŠŠÍM KOMFORTEM. JSOU VYRÁBĚNY LIDMI PRO LIDI.

POCTIVÉ A DOMÁCÍ

Naší vlastí je Rakousko, naše zaměření je mezinárodní. S více než 120 prodejními a servisními místy v 17 zemích se prezentujeme po celé Evropě. Již přes 50 let ručíme za naše vysoce kvalitní výrobky a naši přímocí. Od vývoje k výrobě a od prodeje k servisu.

KOMPLEXNÍ MYŠLENÍ

Jako firma nabízející systémová řešení vyvíjíme a vyrábíme obzvlášť robustní topné kotle na kusové dřevo, štěpku, pelety a rostlinné palivo i k tomu optimálně sladěné akumulční zásobníky. Příkladem toho jsou naše vysoce hospodárné topné kotle BIOSMART.

VYTÁPĚNÍ SE SRDCEM

Jsme inženýry a koteláři z přesvědčení. S našimi topnými řešeními odpovídajícími potřebám chceme našim zákazníkům, partnerům a spolupracovníkům dát bezpečný pocit, že se rozhodli pro správné vytápění. Ekologické, ekonomické a sociální.

GUNTAMATIC HEIZTECHNIK GMBH

| | |
|----------------------------|----------------|
| Založena: | 1963 |
| Struktura společnosti: | rodinný podnik |
| Prodejní a servisní místa: | 120 |
| Prodej: | 17 zemí |
| Vlastní kapitál: | 100% |



„Myslíme a jednáme s orientací na hodnoty. Skromnost, poctivost a stabilita jsou pro nás důležité, neboť chceme našim zákazníkům dát víc než co slibujeme.“



Günther Huemer,
jednatel společnosti GUNTAMATIC Heiztechnik GmbH

JAKOU STRATEGII VYTÁPĚNÍ ZVOLÍTE?

HLEDÁTE KVALITNÍ PŘÍDAVNÝ KOTEL PRO FLEXIBILNÍ DOPLNĚNÍ VAŠEHO ELEKTRICKÉHO NEBO PLYNOVÉHO TOPENÍ? CHCETE VEDLE PELET SPALOVAT I KUSOVÉ DŘEVO? NEBO HLEDÁTE SPOLEHLIVÝ KOTEL PRO VÁŠ DŮM S NÍZKOU SPOTŘEBOU TEPLA?

PREMIOVÝ KOTEL
pro polena 1/3 metru

TOpte FLEXIBILNĚ

Kotel BIOSMART Premium pro polena 1/3 metru je ideálním doplněním pro stávající elektrické nebo plynové kotle. Navíc je vhodný pro novostavby s nízkou spotřebou tepla. Spojuje vynikající výkon, robustní zpracování a nejvyšší hospodárnost.

PROFITUJTE Z TĚCHTO PŘEDNOSTÍ

- Snižte Vaše náklady na vytápění
- Staňte se nezávislími na fosilních palivech
- Šetřete životní prostředí
- Topíte bezpečně a komfortně
- Investujte pokrokově



NANEJVÝŠ ÚSPORNÉ A VELMI KOMFORTNÍ

DÍKY NEJMODERNĚJŠÍ TECHNOLOGII SPALOVÁNÍ PRACUJÍ KOTLE BIOSMART NANEJVÝŠ ÚSPORNĚ A ŠETRNĚ K ŽIVOTNÍMU PROSTŘEDÍ. INOVATIVNÍ FUNKCE A PROMYŠLENÉ DETAILS JE ZÁROVEŇ ČINÍ OBZVLÁŠTĚ KOMFORTNÍMI.

JEDINEČNÝ KONCEPT KOTLE

OPTIMÁLNÍ SPALOVÁNÍ:

Palivové dřevo je v prostoru ohniště odplyněno, vznikající plyn je spalován ve spalovací komoře umístěné za palivovým prostorem. Zbývající tuhá látka může nerušeně vyoxidovat jako ohniště. Popel lze i během provozu pohodlně odebrat popelníkem.

Dřevo je dorůstající surovina s vynikajícími spalnými hodnotami. Roste v místě, je téměř neomezeně k dispozici a nevyžaduje dlouhou dopravu. S naším vysoce účinně pracujícím přídavným kotlem BIOSMART Premium jej lze navíc spalovat neutrálně ke klimatu.



ŘÍZENÍ POMOCÍ SONDY LAMBDA

Vysokoteplotní spalování řízené sondou lambda s managementem akumulční nádrže a předehříváním vzduchu zajišťuje spolehlivě vyrobené teplo.

PERSPEKTIVNÍ TECHNOLOGIE

Vysoce kvalitní regulační technologie umožňuje trvale nejlepší hodnoty emisí. Tak lze dodržet měřené hodnoty všech běžných pravidelných kontrol a dotačních směrnic.

INTELIGENTNÍ ŘÍZENÍ

Inovativní dotykové řízení nabízí nejvyšší komfort ovládání. V přehledném menu se z každého místa lze několika kroky dostat do cíle. To umožňuje jednoduché řízení a rychlou údržbu.

ŘÍZENÝ PŘÍVOD SPALOVACÍHO VZDUCHU

Vysoce kvalitní servomotor pro přívod vzduchu k ohništi a spalovací komoře pracuje maximálně spolehlivě a energeticky úsporně. To redukuje provozní náklady a zvyšuje účinnost.

ENERGETICKY ÚSPORNÝ ODTAHOVÝ VENTILÁTOR

Odtahový ventilátor je součástí optimálně sladěného konceptu topeniště a zajišťuje spolehlivý odvod vzduchu.

NÍZKÉ PROVOZNÍ NÁKLADY

Díky extrémně vysoké účinnosti při nízké spotřebě energie pracuje kotel BIOSMART nanejvýš úsporně. Vysoce kvalitní zpracování a jasný koncept zařízení navíc zajišťují nízké náklady na údržbu a servis.

KOMFORTNÍ ŘEŠENÍ

Svým komfortním palivovým prostorem 100 litrů, poloautomatickým čištěním výměníku tepla (za příplatek) a akumulční nádrží s ukazatelem přiložení jsou kotle BIOSMART obzvlášť pohodlné.

FLEXIBILNĚ POUŽITELNÝ

Díky malé konstrukční velikosti lze kotle BIOSMART transportovat obzvlášť jednoduše. Madla a panty lze namontovat oboustranně. Tím lze kotel BIOSMART perfektně přizpůsobit místu, které je k dispozici.



MAXIMÁLNÍ KOMFORT:

Díky integrovanému ukazateli přiložení jste stále informováni o aktuálním stavu akumulční nádrže a víte, kdy musíte přiložit.

NANEJVÝŠ ROBUSTNÍ A EXTRÉMNĚ SPOLEHLIVÝ

PEČLIVÁ DÍLENSKÁ VÝROBA A PROMYŠLENÝ KONCEPT BEZPEČNOSTI ČINÍ KOTLE BIOSMART EXTRÉMNĚ SPOLEHLIVÝMI. DÍKY ROBUSTNÍ KONSTRUKCI POSKYTUJÍ TEPLA PO MNOHO LET.





NEJVYŠŠÍ BEZPEČNOST

Kotel BIOSMART disponuje vyspělým bezpečnostním konceptem s pečlivě zvolenými konstrukčními díly a materiály i řadou inteligentních bezpečnostních funkcí. Mezi ně patří například dvoustupňové otevírání dvířek s odsávacím kanálem. Ten zabraňuje rychlému otevření dvířek a chrání před horkými plyny.

ČELNÍ KONCEPT

Díky čelnímu ovládání je kotel BIOSMART optimálně přístupný a tím pohodlný pro obsluhu a obzvlášť flexibilní při volbě umístění.

KVALITNÍ ŽÁROBETON

Spalovací komora z kvalitního šamotového betonu je optimálně chráněná proti zatížení. To brání jejímu mechanickému poškození a podstatně zvyšuje životnost.

STABILNÍ PŘÍJEM

Aby byla zaručena odolnost vůči extrémnímu tepelnému namáhání a dostatečná mechanická robustnost, je vzduchem chlazený litinový rošt obzvlášť stabilní a s dlouhou životností. K ochraně proti mechanickému poškození je navíc palivový prostor zcela obložen.



HIGH-TECH A RUČNÍ PRÁCE

Ve výrobě prokládáme plně automatické výrobní cesty cíleně vloženými stanovišti ruční práce. To zajišťuje nejen pracovní místa ale také příslovečnou kvalitu GUNTAMATIC.

OPTIMÁLNÍ ZAJIŠTĚNÍ NÁHRADNÍCH DÍLŮ

Tradice zavazuje. Firma Guntamatic ještě dnes nabízí pro všechna zařízení vyrobená od roku 1970 náhradní díly. Nechceme slibovat příliš, ale i pro kotel BIOSMART zajišťujeme náhradní díly mnohem déle než je předepsáno.

ROZMANITÁ PODPORA

Díky čistému a vysoce účinnému spalování splňuje kotel BIOSMART všechna známá mezinárodní kritéria pro poskytování podpory. Bližší informace o možnostech získání podpory najdete na našich internetových stránkách www.guntamatic.cz.

PERFEKTNÍ IZOLACE

Těleso kotle a výměník tepla jsou robustní konstrukce a optimálně izolované. To zabraňuje ztrátám tepla a navíc zlepšuje účinnost.

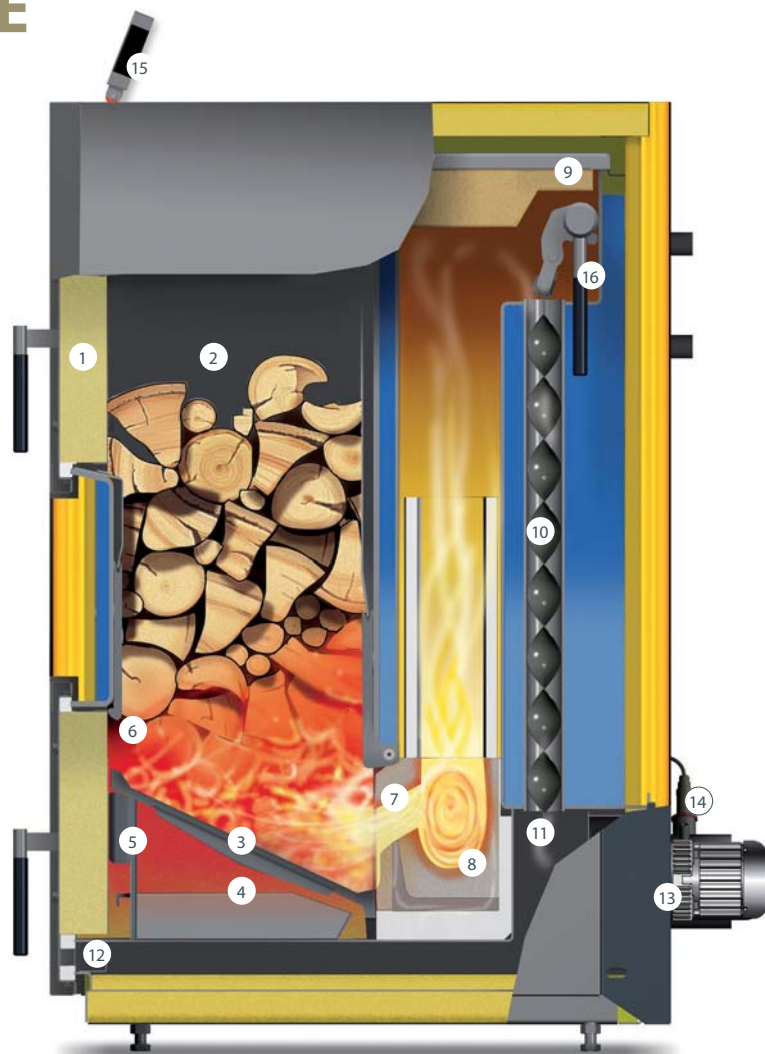


TECHNICKÉ ÚDAJE A DETAILS

1. Dvřívka palivového prostoru s odsávacím kanálem
2. Palivový prostor s ochranným obkladem
3. Litinový rošt
4. Popelník
5. Motor primárního a sekundárního vzduchu
6. Primární vzduch
7. Sekundární vzduch
8. Vysokoteplotní spalovací komora
9. Čisticí víko
10. Trubkový výměník tepla
11. Zóna odlučování prachu
12. Čisticí kanál
13. Odtahový ventilátor
14. Sonda lambda
15. Dotyková ovládací jednotka
16. Čisticí páka (jen u BIOSMART 22 a za příplatek)

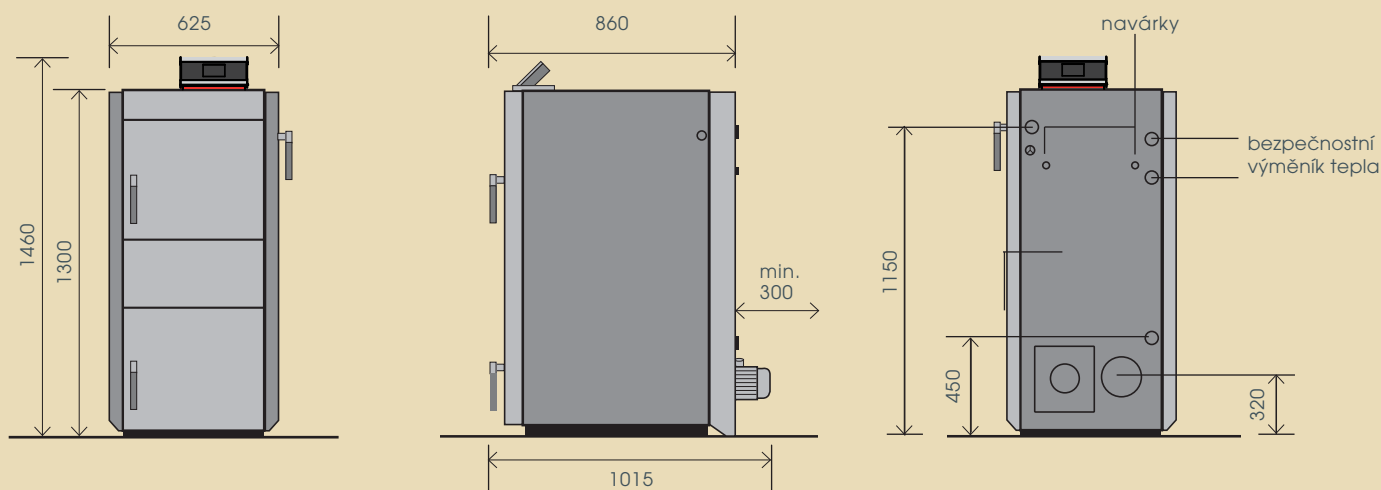
Lze dodat ekvitermní regulaci směřovaných topných okruhů za příplatek jako nástěnný přístroj Wandgerät

- velký palivový prostor
- čištění výměníku tepla
- optimalizace spalování pomocí sondy lambda
- automatické udržování ohniště
- management akumulční nádrže s „ukazatelem přiložení“
- dlouhé intervaly přiložení
- účinnost až přes 94%



| TYP | BIOSMART 14 | BIOSMART 22 | |
|---|---------------------------|--------------------|----------------|
| Topný výkon* | 14 | 21,6 | kW |
| Palivový prostor | 100 | 100 | Litrů |
| Šířka palivového prostoru | 370 | 370 | mm |
| Hloubka spalovacího prostoru | 300 | 300 | mm |
| Obsah vody | 100 | 100 | Litrů |
| Provozní tlak max. | 3 | 3 | bar |
| Transportní hmotnost cca | 400 | 410 | kg |
| Topná a zpětná voda | 5/4 | 5/4 | Coul |
| Výška topná voda | 1150 | 1150 | mm |
| Výška zpětná voda | 450 | 450 | mm |
| Výška připojení kouřovodu (bez kolene) | 320 | 320 | mm |
| Průměr kouřovodu (vnější) | 130 | 130 | mm |
| Potřebný komínový tah | 0,2 | 0,2 | bar |
| Rozměry kotle bez izolace | šířka výška hloubka | 595 1235 930 | mm mm mm |
| El.připojení | 230 V / 13 A | 230 V / 13 A | |

* Uvedený topný výkon se může v závislosti na státu lišit.



AKUMULAČNÍ NÁDRŽ

Z důvodu maximálního komfortu a životnosti zařízení doporučujeme instalaci dostatečně dimenzované akumulční nádrže o objemu nejméně 1400 litrů. Prosíme respektujte přítom případné předpisy pro minimální objem akumulční nádrže.

NÁVRH

Doporučená velikost kotle BIOSMART vyplývá z detailně vypočteného topného zatížení násobeného faktorem 1,2. Pokud je zvolen kotol podstatně větší, například pro méně časté příkládání, je nutné dbát na obzvlášť velkou akumulční nádrž (min. energetický obsah 1,5 příložení paliva).

POŽADAVKY NA KOTELNU

Při instalaci kotle respektovat národní protipožární požadavky, které představují minimální požadavky.

POŽADAVKY NA KOMÍN

Kotel naplánovat co nejbližší ke komínu, aby nebyl dlouhý kouřovod. Kotel musí být přístupný zleva nebo zprava. Prostor pro odklopení dvířek palivového prostoru a popelníku musí zůstat volný. Pro hospodárný a bezporuchový provoz kotle BIOSMART musí být komín přizpůsoben výkonu kotle. Doporučujeme nechat komín spočítat odborníkem. V tabulce najdete orientační hodnoty pro plánování průměru komína. Použijte prosím komín zateplený resp. odolný vůči vlhkosti. Firma Guntamatic nepřebírá záruku za ocelové komíny.

| Směrná hodnota pro velikost kotle: (max.) | Izolace velmi dobrá | Izolace špatná | Topné zatížení (cca.) | Doporučený model |
|---|---------------------|----------------|-----------------------|------------------|
| 140 m ² | | ○ | 14 kW | BIOSMART 14 |
| 210 m ² | ○ | | 14 kW | BIOSMART 14 |
| 210 m ² | | ○ | 22 kW | BIOSMART 22 |
| 330 m ² | ○ | | 22 kW | BIOSMART 22 |

| Model | Velikost prostoru (min.) | Výška prostoru (min.) |
|------------------|--------------------------|-----------------------|
| BIOSMART 14 + 22 | š 132 x d 170 cm | 160 cm |

| Model | Účinná výška komína | Doporučený průměr |
|-------------|---------------------|-------------------|
| BIOSMART 14 | nad 6 m pod 6 m | 140 mm 160 mm |
| BIOSMART 22 | nad 6 m pod 6 m | 160 mm 180 mm |

DALŠÍ POŽADAVKY

Montáž regulátoru komínového tahu a explozivní klapky je nutná. Teplota zpětné vody kotle musí činit nejméně 55°C a musí být zajištěna skupinou pro podporu teploty zpětné vody.

ŘEŠENÍ AKUMULACE PRO KAŽDÝ POŽADAVEK

Z DŮVODU MAXIMÁLNÍHO KOMFORTU DOPORUČUJEME INSTALACI DOSTATEČNĚ DIMENZOVANÉ AKUMULAČNÍ NÁDRŽE O OBJEMU 1400 LITRŮ NEBO VÍCE. PROSÍME RESPEKTUJTE PŘI TOM PŘÍPADNÉ PŘEDPISY PRO MINIMÁLNÍ OBJEM AKUMULAČNÍ NÁDRŽE.



1. PSF, 2. AKKUTHERM, 3. ECO

AKKUTHERM PS / ECO AKUMULAČNÍ NÁDRŽ

| TYP | Obsah (litry celkem) | d Ø bez izolace (mm) | D Ø s izolací (mm) | h výška bez izolace (mm) | H výška s izolací (mm) | KR poloměr sklopení bez izolace (mm) | V/R příruby topné a zpětné vody | T objímky čidel |
|-----------|----------------------|----------------------|--------------------|--------------------------|------------------------|--------------------------------------|---------------------------------|-----------------|
| 850 | 826 | 790 | 1000 | 1800 | 1900 | 1890 | 5/4" | 1/2" |
| 1000 | 1000 | 790 | 1000 | 2200 | 2300 | 2250 | 5/4" | 1/2" |
| 1100 | 1069 | 900 | 1110 | 1800 | 1900 | 1900 | 5/4" | 1/2" |
| 1400 | 1370 | 900 | 1110 | 2300 | 2400 | 2370 | 5/4" | 1/2" |
| 1600 | 1572 | 1100 | 1310 | 1800 | 1900 | 1970 | 5/4" | 1/2" |
| 2000 | 2000 | 1100 | 1310 | 2300 | 2400 | 2400 | 5/4" | 1/2" |
| 2000 / 2* | 2000 | 1100 | 1310 | 2300 | 2400 | 2400 | 2x2" | 1/2" |

SYSTÉMOVÝ ZÁSOBNÍK PSF S MODULEM PRO PŘÍPRAVU TEPLÉ VODY

| TYP | Obsah (litry celkem) | Obsah akumulární nádrže vyrovnávání zatížení kotle (litry) | Obsah teplé vody (litry) | max. solární ohřev (litry) | d Ø bez izolace (mm) | D Ø s izolací (mm) | H výška s izolací (mm) | KR poloměr sklopení bez izolace (mm) | Průtočný výkon (l/min) | Solární registr (m ²) | Poloha solárního registru | Doporuč. plocha kolektorů (m ²) | Obsah solárního registru (litry) |
|------------|----------------------|--|--------------------------|----------------------------|----------------------|--------------------|------------------------|--------------------------------------|------------------------|-----------------------------------|---------------------------|---|----------------------------------|
| 600 Solar | 600 | 350 | 250 | 600 | 750 | 994 | 1745 | 1720 | 30' | 2,2" | dole | 6-10 | 14,3 |
| 850 | 830 | 580 | 250 | - | 790 | 1000 | 1900 | 1890 | 30' | - | - | - | - |
| 850 Solar | 830 | 580 | 250 | 750 | 790 | 1000 | 1900 | 1890 | 30' | 2,6" | dole | 8-12 | 2,5 |
| 1000 | 1000 | 750 | 250 | - | 790 | 1000 | 2300 | 2250 | 30' | - | - | - | - |
| 1000 Solar | 1000 | 750 | 250 | 900 | 790 | 1000 | 2300 | 2250 | 30' | 3,1" | dole | 10-14 | 3 |
| 1100 | 1070 | 720 | 350 | - | 900 | 1110 | 1900 | 1900 | 30' | - | - | - | - |
| 1100 Solar | 1070 | 720 | 350 | 1000 | 900 | 1110 | 1900 | 1900 | 30' | 3,1" | dole | 10-14 | 3 |
| 1400 | 1370 | 1020 | 350 | - | 900 | 1110 | 2400 | 2370 | 30' | - | - | - | - |
| 1400 Solar | 1370 | 1020 | 350 | 750 | 900 | 1110 | 2400 | 2370 | 30' | 2,6" | uprostřed | 8-12 | 2,5 |
| 1600 | 1570 | 1220 | 350 | - | 1100 | 1310 | 1900 | 1970 | 30' | - | - | - | - |
| 1600 Solar | 1570 | 1220 | 350 | 800 | 1100 | 1310 | 1900 | 1970 | 30' | 2,6" | uprostřed | 8-12 | 2,5 |
| 2000 | 2000 | 1650 | 350 | - | 1100 | 1310 | 2400 | 2400 | 30' | - | - | - | - |
| 2000 Solar | 2000 | 1650 | 350 | 1000 | 1100 | 1310 | 2400 | 2400 | 30' | 3,1" | uprostřed | 10-14 | 3 |

* uvedený průtočný výkon při teplotě zásobníku 65°C a teplotě teplé vody 40°C (teplota zásobníku 50°C: 20l/min)
** provedení PSF 600 Solar s registrem z hladkých trubek, od PSF 850 Solar s registrem z žebrovaných trubek

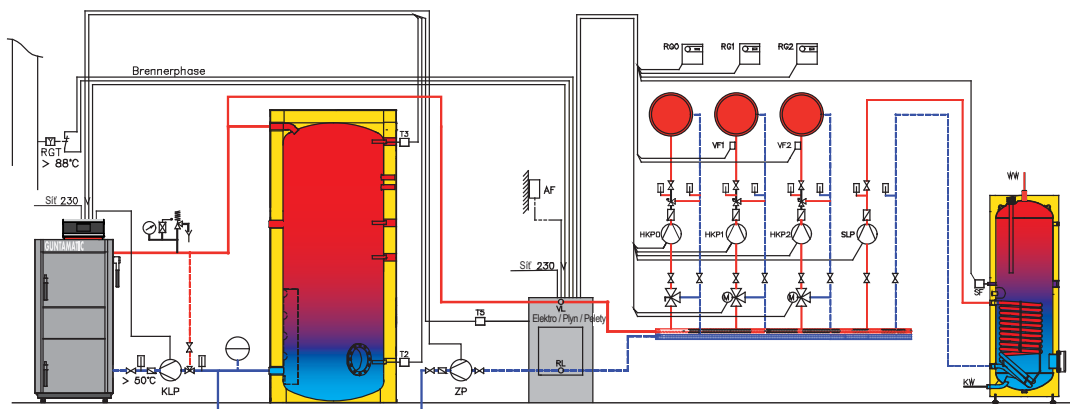
ECO BOJLER

| TYP | Obsah (litry celkem) | d Ø bez izolace (mm) | D Ø s izolací (mm) | H výška s izolací (mm) | Počet trubkových výměníků tepla | HV/HR Topná a zpětná voda kotle | T Objímky čidel | Anoda Mg | Topná plocha výměníků (m ²) | KW/WW Připojení studené a teplé vody | F Příruba |
|---------|----------------------|----------------------|--------------------|------------------------|---------------------------------|---------------------------------|-----------------|----------|---|--------------------------------------|-----------|
| ECO 305 | 300 | - | 605 | 1795 | 1 | 1" | 1/2" | 5/4" | 1,4 | 1" | 8 otvorů |
| ECO 505 | 500 | - | 755 | 1840 | 1 | 1" | 1/2" | 5/4" | 2 | 1" | 8 otvorů |
| ECO 505 | 500 | - | 755 | 1840 | 2 | 2" | 1/2" | 5/4" | 2+1 | 1" | 8 otvorů |

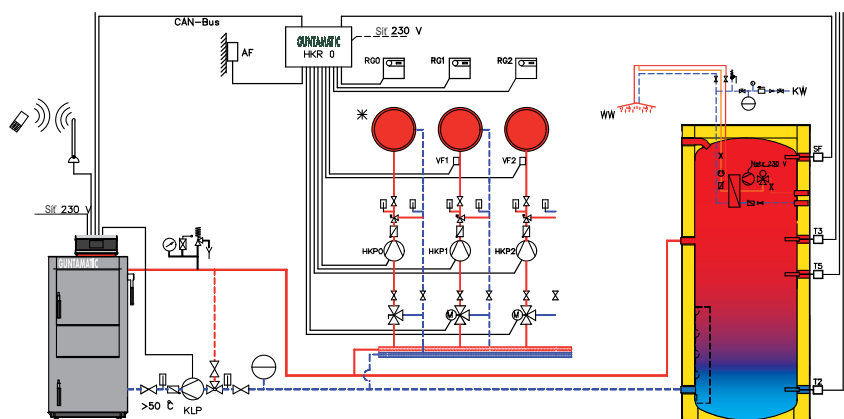
HYDRAULICKÁ SCHÉMATA A POŽADAVKY

BIOSMART JAKO DOPLNĚNÍ PLYNOVÉHO/ELEKTRICKÉHO/ OLEJOVÉHO NEBO PELETOVÉHO KOTLE:

JEDNODUCHÉ ROZŠÍŘENÍ, MAXIMÁLNÍ KOMFORT VYTÁPĚNÍ KUSOVÝM DŘEVEM



BIOSMART SAMOSTATNÝ KOTEL
ÚSPORNÝ, NEZÁVISLÝ, SPOLEHLIVÝ



PROSÍM RESPEKTUJTE:

Zobrazení slouží jen jako znázornění. Pro bližší informace použijte prosím naše plánovací podklady.

ZÁRUKA A SERVIS

Jako kvalitativní vůdce dbáme na optimální zpracování každého jednotlivého kotle. Pokud by přesto jednou vznikly těžkosti, najdeme ochotně rychlé a pro zákazníka optimální řešení.

SERVISNÍ ČÍSLO
+420 777 283 002



„Náš koncept úspěchu je jednoduchý a logický: neprodáváme nic, o čem nejsme přesvědčeni. Neslibujeme nic, co nemůžeme dodržet.“

Kurt Kaufmann,
od roku 1984 vedoucí servisu





BMK / Kotel na zplyňování dřeva



THERM / Nástěnný kotel na pelety

Další topná řešení
Guntamatic



BIOSTAR
Nízkoteplotní kotel na pelety



BIOSTAR/DUO
Dvojité zařízení na pelety/štípané dřevo



POWERCHIP / Kotel na štěpku



PRO / Průmyslové zařízení



POWECORN / Kotel na rostlinné palivo



BIOCOM / Průmyslový kotel na pelety

GUNTAMATIC

HEIZTECHNIK GMBH zastoupená v ČR a SR společnost

ESEL TECHNOLOGIES s.r.o.
Kutnohorská 678
281 63 Kostelec nad Černými lesy

Tel: +420 777 283 009
Tel: +420 321 770 400
Fax: +420 321 770 470

Email: info@guntamatic.cz
Web: www.guntamatic.cz